

無風冷暖房システム「匠柔懂」
仕 様 書

2012年 7月 17日

因幡電機産業株式会社
技術開発センター

〔1〕仕様

形名		室内機 NWY-B1507A	室外機 NWU-B22AY	
性能	表面温度 (冷房時)	-3℃~12℃		
	表面温度 (暖房時)	40℃~55℃		
	風量 (m ³ /min)	冷房/暖房	26.7 / 21.4	
	騒音 (dB)	冷房/暖房	45 / 45 ※1	
電気特性	電源 (V)	単相100・50/60Hz共用		
	消費電力 (W)	冷房	600	
		暖房	800	
	運転電流 (A)	冷房	6.7 (MAX 10.0)	
		暖房	8.9 (MAX 10.0)	
	運転力率 (%)	冷房	90	
		暖房	90	
	始動電流 (A)	8.9 ※2		
圧縮機出力 (W)	630			
送風機出力 (W)	-	25		
送風機構	ファン形式	-	プロペラファン	
	ファンスピード	-	7	
温度調節器	電子式6段階			
タイマー	電子式12時間タイマー (入タイマー12時間/切タイマー5時間)			
電源コードの長さ	3m			
ドレン口	ドレンホース付 (長さ2m) 先端形状: 内径φ8 外径φ12 ※専用ドレンホースジョイント同梱 (接続相手は因幡電工製 DSH-14)			
冷凍サイクル	蒸発形態	膨張弁		
	補助パイプ長さ (cm)	細管60 太管60 (補助パイプ曲げRから先端まで)		
	配管太さ	細管	φ6.35 (1/4")	
		太管	φ9.52 (3/8")	
	配管接続	フレア		
	冷媒量 (R-410A) (g)	560		
能力可変回路	インバーター方式 (35 ~ 78)			
製品質量 (kg)	51	23		
外形寸法 (mm)	高さ :1917 幅 (胴) :828・(底):930 奥行(胴):167・(底):248	高さ :540 幅 :660 (+配管カバー部67) 奥行 :266 (脚含32.4)		
ユニット間配線	3芯 (VVFケーブルφ2.0mm)			
使用コンセント	125V-15A			
使用ブレーカー	2P, 110V, 20A			
認証マーク	PSE			
最大配管長さ	15m (10mを越える場合は1m当たり20gの冷媒を補充)			
室内・外ユニット間の許容高低差	10m			
付属品	取扱説明書 (保証書付属)、工事説明書、リモコン 乾電池 (単四型2本)、リモコン取付ねじ、転倒防止金具2個 転倒防止金具カバー2個、ボルトセット1式、ドレンホースジョイント 天フタ4個、フレアナット (2分)、フレアナット (3分)、六角レンチ 室外ユニット用ドレン口			

※1 室外騒音は冷房/暖房標準条件での安定運転時の値です。

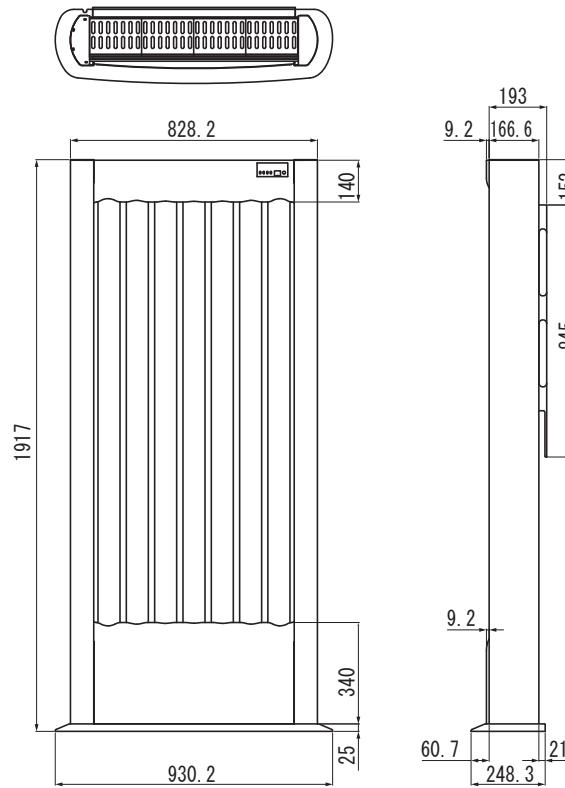
※2 始動電流は冷房/暖房定格時の大きい方の値を記載しています。

〔2〕 製品寸法図

1. 本体寸法図

1.1. 室内ユニット (NWY-B1507A)

(単位:mm)



1.2. 室外ユニット (NWU-B22AY)

(単位:mm)

